

Pozioma, wielostopniowa pompa wirowa do wody, wyjątkowo cichobieźna, do użytku domowego do celów zaopatrzenia w wodę i podnoszenia ciśnienia, instalacji nawadniających, ogrodowych i tym podobnych.

Wykonanie materiałowe:

- Korpus pompy: Technopolimer
- Wirnik: Technopolimer
- Wał z rotorem: AISI 304 X5 Cr Ni 1810 UNI 6900/71
- Uszczelnienie mechaniczne: Węgiel/Ceramika
- O-Ring: Nbr
- Dyfuzor: Technopolimer
- Pierścień uszczelniający: AISI 304 X5 Cr Ni 1810 UNI 6900/71
- Korpus dyfuzora: Technopolimer
- Pierścień tylny: Technopolimer

Konstrukcja pompy:

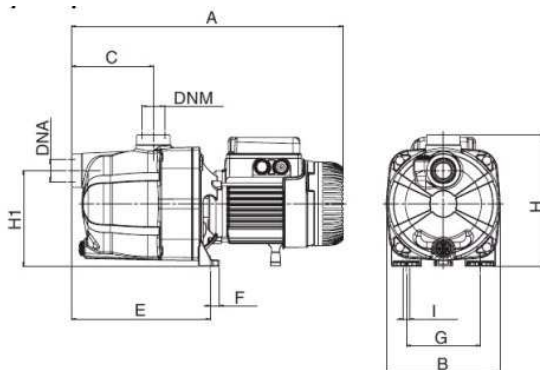
- Korpus pompy ze technopolimeru.
- Podstawa silnika z aluminium, gniazdo uszczelnienia ze stali AISI 304.
- Uszczelnienie mechaniczne węgiel/ceramika.
- Wał silnika ze stali AISI 304.
- Wirniki, korpus dyfuzora i dyfuzor z technopolimeru.
- Pierścienie ustalające ze stali nierdzewnej.

Silnik:

- Silnik ciągłej pracy, asynchroniczny.
- Wbudowane zabezpieczenie przed przegrzaniem i przeciążeniem oraz wbudowany kondensator w obwodzie modeli jednofazowych.
- Silnik trójfazowy musi zostać dodatkowo zabezpieczony odpowiednim zabezpieczeniem przeciwprzeciążeniowym, zgodnie z obowiązującymi przepisami.
- Stopień ochrony silnika: IP44; Stopień ochrony skrzynki zaciskowej: IP54
- Klasa izolacji: F
- Standardowe napięcie:
silnik jednofazowy 220-240 V/50 Hz, 2-biegunowy
silnik trójfazowy 230-400 V/50 Hz, 2-biegunowy
- Zakres pracy: od 10 do 120 l/min., przy wysokości podnoszenia do 72 m.
- Charakterystyka tłoczonego medium: ciecz czysta, bez zawartości ciał stałych i cząstek abrazyjnych, o niskiej lepkości, nie agresywna, nie krystalizująca, chemicznie neutralna, zbliżona do wody
- Zakres temperatury medium:
od -10°C do +35°C dla zastosowań domowych (wg. EN 60335-2-41)
od -10°C do +40°C dla innych zastosowań
- Maksymalna temperatura otoczenia: +40°C
- Maksymalne ciśnienie pracy: 8bar (800 kPa)
- Montaż: stały lub przenośny, w pozycji poziomej



WYMIARY



A	425	H2	-
B	170	DNA	1" G
C	122	DNM	1" G
E	208	L/A	470
F	14	L/B	240
G	111	H	240
I Ø 4 holes	9	Objętość	0,027
H	203	Waga pompy jednofazowej (kg)	11
H1	144	Waga pompy trzyfazowej (kg)	11,3

