

Pionowa, wielostopniowa pompa wirowa do wody, osiągająca małe i średnie wydajności. Idealne urządzenie dla instalacji hydroforowych, do pompowania wody pitnej i zasilania zbiorników ciśnieniowych, do montażu w instalacjach tryskaczowych i zraszaczach, dla instalacji przeciwpożarowych i myjących. Nowy model.

Konstrukcja pompy:

- Korpus króćca ssawnego i tłocznego w układzie IN-LINE z technopolimeru, przyłącza gwintowane ze stali nierdzewnej.
- Wirniki, dyfuzory i kierownice z technopolimeru.
- Obudowa pompy, pierścienie i dyski uszczelnienia mechanicznego ze stali nierdzewnej AISI 304.
- Uszczelnienie mechaniczne węgiel / ceramika zamontowane na przedłużeniu wału ze stali nierdzewnej AISI 416.
- Standardowo w zakres dostawy wchodzi gwintowane przeciwkołnierze.

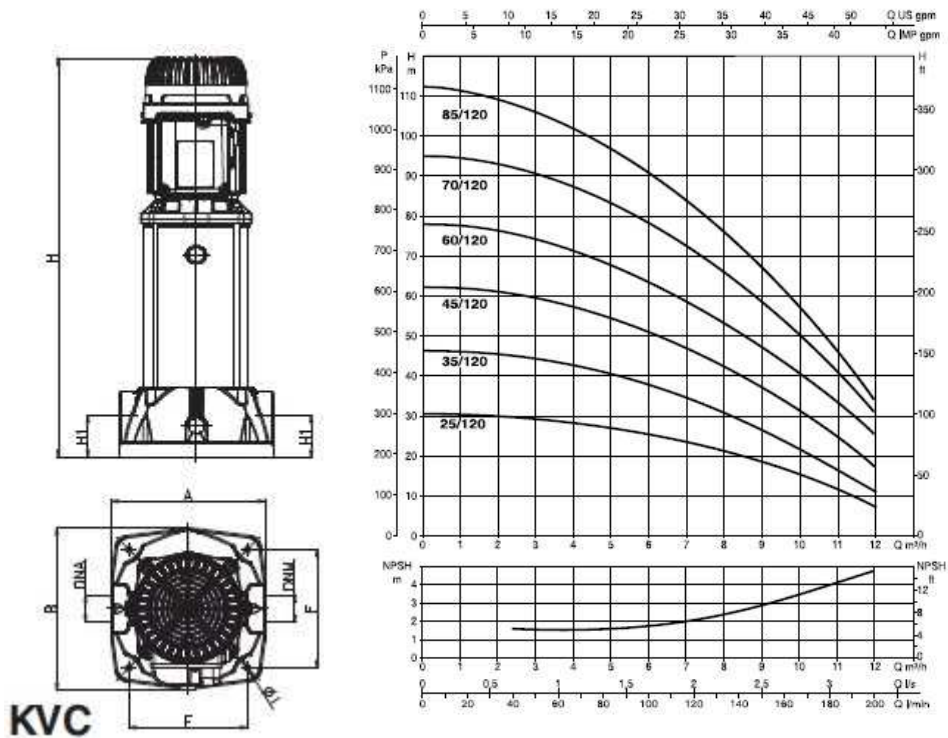
Silnik:

- Silnik indukcyjny, zamknięty, z chłodzeniem zewnętrznym.
- Rotor zamocowany na zwiększonych i bezobstugowych łożyskach kulkowych zapewnia długą i cichą pracę.
- Wbudowane zabezpieczenie przed przegrzaniem i przeciążeniem dla modeli jednofazowych.
- Silnik trójfazowy musi zostać dodatkowo zabezpieczony odpowiednim zabezpieczeniem przeciwprzeciążeniowym, zgodnie z obowiązującymi przepisami.
- Urządzenie zgodne z normą europejską CEI 2-3 i CEI 61-69 (EN 60335-2-41).
- Stopień ochrony silnika: IP55
- Klasa izolacji: F
- Standardowe napięcie:
silnik jednofazowy 220-240 V/50
silnik trójfazowy 230-400 V/50Hz
- Zakres pracy: od 1.8 do 13.5 l/min przy wysokości podnoszenia do 51 metrów
- Charakterystyka tłoczonego medium: ciecz czysta, bez zawartości ciał stałych i cząstek abrazyjnych, o niskiej lepkości, nie agresywna, nie krystalizująca, chemicznie neutralna, o składzie zbliżonym do wody.



- Zakres temperatur medium:
 - od 0 ° C do +35 ° C dla zastosowań domowych (wg. EN 60335-2-41).
 - od -10 ° C do +50 ° C dla innych zastosowań (KVC 3 i 6).
 - od -15 ° C do +110 ° C dla innych zastosowań (KVC 10).
- Maksymalna temperatura otoczenia: +40 ° C
- Maksymalne ciśnienie pracy: 10 bar (1000kPa)
- Montaż: stały z silnikiem w pozycji poziomej lub pionowej dopóki silnik znajduje się ponad pompą.
- Specjalne wykonania na życzenie: inne napięcia i/lub częstotliwości

WYMIARY



MODEL	WYMIARY OPAKOWANIA													OBJĘTOŚĆ (m ³)	WAGA (kg)	
	A	B	F	H	H1	H2	Ø	DNA	DNM	L/A	L/B	H	JEDNO - FAZOWY		TRÓJ- FAZOWY	
KVC 25/120	221	235	170	505	60		9	1" 1/4 G	1" 1/4 G	300	360	585	0,058	19,4	19	
KVC 35/120	221	235	170	505	60		9	1" 1/4 G	1" 1/4 G	300	360	585	0,061	19,4	19	
KVC 45/120	221	235	170	635	60		9	1" 1/4 G	1" 1/4 G	300	300	715	0,064	24,6	22,7	
KVC 60/120	221	235	170	635	60		9	1" 1/4 G	1" 1/4 G	300	300	715	0,067		22,7	
KVC 70/120	221	235	170	730	60		9	1" 1/4 G	1" 1/4 G	300	300	810	0,074		26,4	
KVC 85/120	221	235	170	730	60		9	1" 1/4 G	1" 1/4 G	300	300	810	0,077		26,4	