

Pionowa, wielostopniowa pompa wirowa do wody z przyłączem ssawnym i tłocznym w płaszczyźnie pionowej.

### Konstrukcja pompy:

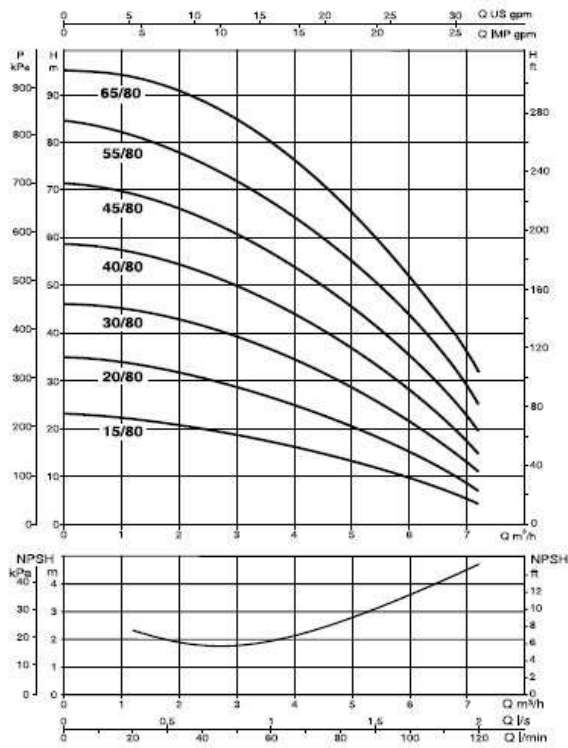
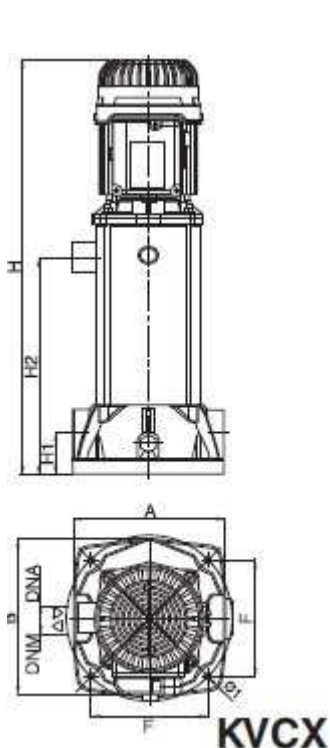
- Korpus króćca ssawnego i tłocznego z technopolimeru, wkładki gwintowane ze stali nierdzewnej.
- Wirniki, dyfuzory i kierownice z technopolimeru.
- Obudowa pompy, pierścienie i dyski uszczelnienia mechanicznego ze stali nierdzewnej AISI 304.
- Uszczelnienie mechaniczne węgiel / ceramika zamontowane na przedłużeniu wału ze stali nierdzewnej AISI 416.
- Standardowo w zakres dostawy wchodzi gwintowane przeciwkołnierze.

### Silnik:

- Silnik indukcyjny, zamknięty, z chłodzeniem zewnętrznym.
- Rotor zamocowany na zwiększonych i bezobstugowych łożyskach kulkowych zapewnia długą i cichą pracę.
- Wbudowane zabezpieczenie przed przegrzaniem i przeciążeniem dla modeli jednofazowych.
- Silnik trójfazowy musi zostać dodatkowo zabezpieczony odpowiednim zabezpieczeniem przeciwprzeciążeniowym, zgodnie z obowiązującymi przepisami.
- Urządzenie zgodne z normą europejską CEI 2-3 i CEI 61-69 (EN 60335-2-41).
- Stopień ochrony silnika: IP55
- Klasa izolacji: F
- Standardowe napięcie:  
silnik jednofazowy 220-240 V/50  
silnik trójfazowy 230-400 V/50Hz
- Zakres pracy: od 1.8 do 13.5 l/min przy wysokości podnoszenia do 51 metrów
- Charakterystyka tłoczonego medium: ciecz czysta, bez zawartości ciał stałych i cząstek abrazyjnych, o niskiej lepkości, nie agresywna, nie krystalizująca, chemicznie neutralna, o składzie zbliżonym do wody.
- Zakres temperatur medium:
  - od 0 ° C do +35 ° C dla zastosowań domowych (wg. EN 60335-2-41).
  - od -10 ° C do +50 ° C dla innych zastosowań (KVC 3 i 6).
  - od -15 ° C do +110 ° C dla innych zastosowań (KVC 10).
- Maksymalna temperatura otoczenia: +40 ° C
- Maksymalne ciśnienie pracy: 10 bar (1000kPa)
- Montaż: stały z silnikiem w pozycji poziomej lub pionowej dopóki silnik znajduje się ponad pompą.
- Specjalne wykonania na życzenie: inne napięcia i/lub częstotliwości



## WYMIARY



MODEL	A	B	F	H	H1	H2	Ø	DNA	DNM	WYMIARY OPAKOWANIA			OBJĘTOŚĆ (m <sup>3</sup> )	WAGA (kg)
										L/A	L/B	H		
KVCX 15/80	221	235	170	478	60	184	9	1" 1/4 G	1" 1/4 G	300	360	568	0,061	13,5
KVCX 20/80	221	235	170	478	60	184	9	1" 1/4 G	1" 1/4 G	300	360	568	0,061	13,7
KVCX 30/80	221	235	170	533	60	239	9	1" 1/4 G	1" 1/4 G	300	360	623	0,067	15,5
KVCX 40/80	221	235	170	533	60	239	9	1" 1/4 G	1" 1/4 G	300	360	623	0,067	17
KVCX 45/80	221	235	170	627	60	332	9	1" 1/4 G	1" 1/4 G	300	360	717	0,077	20,2
KVCX 55/80	221	235	170	627	60	332	9	1" 1/4 G	1" 1/4 G	300	360	717	0,077	20
KVCX 65/80	221	235	170	655	60	359	9	1" 1/4 G	1" 1/4 G	300	360	745	0,08	21,6