

Cichobieźna pompa monoblokowa, wielostopniowa, pionowa z przyłęczami kołnierzowymi do wody czystej o temperaturze do 45°C.

Zastosowania: do nawadniania deszczowego. Do systemów ciśnieniowych i instalacji przemysłowych. Wodociągowe i p. pożarowe zestawy hydroforowe.

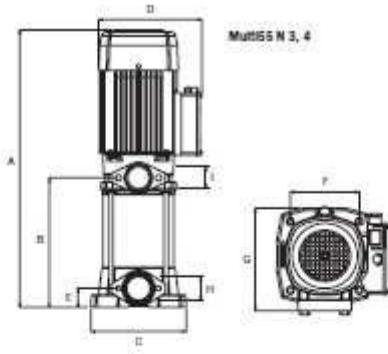
Wykonania materiałowe: Korpus pompy i wirniki ze stali nierdzewnej AISI-304. Wał pompy ze stali nierdzewnej AISI-420: w pompach Multi 55 6N 8 i 55.7 ze stali nierdzewnej AISI 303 i stali F 114. Dyfuzory z poliwęglanu modyfikowanego włóknem szklanym. Kołnierze przyłęczy z żeliwa. Uszczelnienie mechaniczne z grafitu i ceramiki. Korpus silnika z aluminium L-2521.

Zalety: cicha praca, energooszczędność, nowoczesna konstrukcja. Bezobsługowe uszczelnienie mechaniczne. Nie wymaga konserwacji. Możliwość pracy w systemach hydroforowych (także z przetwornicą częstotliwości). Praca ciągła.

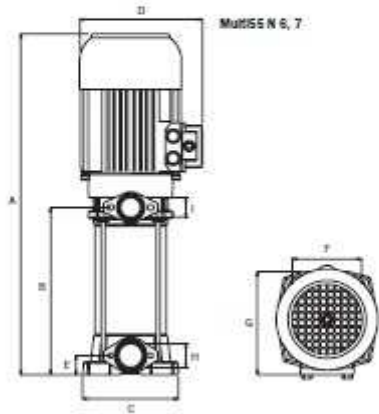
Silnik: asynchroniczny, dwupolowy. Stopień ochrony IP44, klasa izolacji F. Praca ciągła.

Certyfikaty: ISO 9001, „B”, CE. Świadectwo Instytutu Higieny.



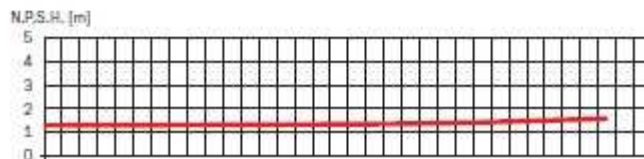
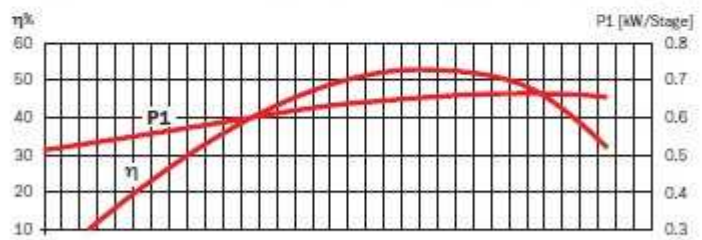
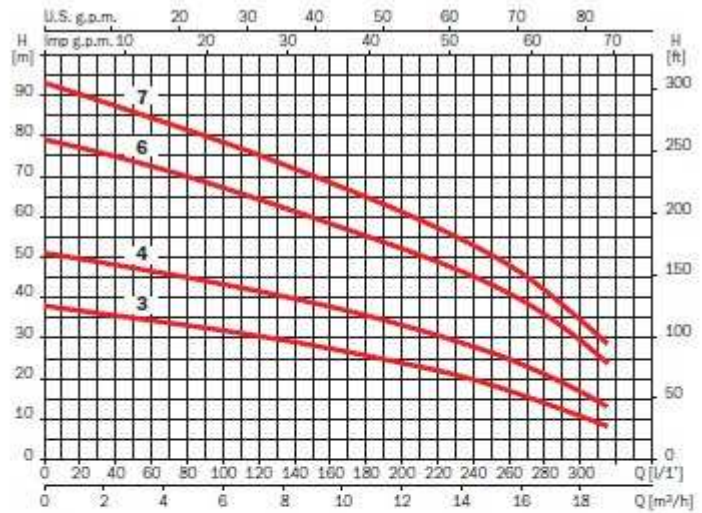


Multi55 N 3, 4



Multi55 N 6, 7

	A	B	C	D	E	F	G	H	I	η_g
Multi55 3 N	531	245	184	203	37	139	201	1 ^{1/2"}	1 ^{1/2"}	23,3
Multi55 3M N	531	245	184	203	37	139	201	1 ^{1/2"}	1 ^{1/2"}	25,7
Multi55 4 N	571	285	184	203	37	139	201	1 ^{1/2"}	1 ^{1/2"}	26,6
Multi55 6 N	606	362	184	203	37	139	201	1 ^{1/2"}	1 ^{1/2"}	35,4
Multi55 7 N	736	402	184	203	37	139	201	1 ^{1/2"}	1 ^{1/2"}	39,7



230 V 50 Hz	230/400 V 50 Hz	A			P1 (kW)		kW	HP	μF	l/1'	20	50	75	100	150	200	250	300
		1~ 230 V	230 V	3~ 400 V	1~	3~												
Multi55 3M N	Multi55 3 N	9.6	6.6	3.8	2.1	2.1	1.5	2	30		37	35	33	31	28	24	18	10
	Multi55 4 N		8.3	4.8		2.8	2	3			50	47	45	43	39	33	26	16
	Multi55 6 N		12.1	7		4.2	3	4			77	73	70	66	60	52	43	29
	Multi55 7 N		15.6	9		4.9	4	5.5			90	86	82	78	70	60	50	35