

Cichobieźna pompa zasysająca, monoblokowa, wielostopniowa, pionowa z przyłączami kołnierzowymi, do wody czystej o temperaturze do 45°C.

Zastosowania: do systemów ciśnieniowych, instalacji przemysłowych, nawadniania deszczowego i zestawów p. pożarowych.

Wykonania materiałowe: Korpus pompy, wirniki, przyłącza i obudowa zewnętrzna ze stali nierdzewnej AISI 304. Wał pompy ze stali nierdzewnej AISI 303. Dyfuzory z poliwęglanu modyfikowanego włóknem szklanym. Kołnierze przyłączy z żeliwa. Uszczelnienie mechaniczne grafit/korund (do 90 m) i grafit/karborund (powyżej 90 m). Korpus silnika z aluminium L-2521. Uszczelnienia O-ring z kauczuku butadienowo-nitrylowego (NBR).

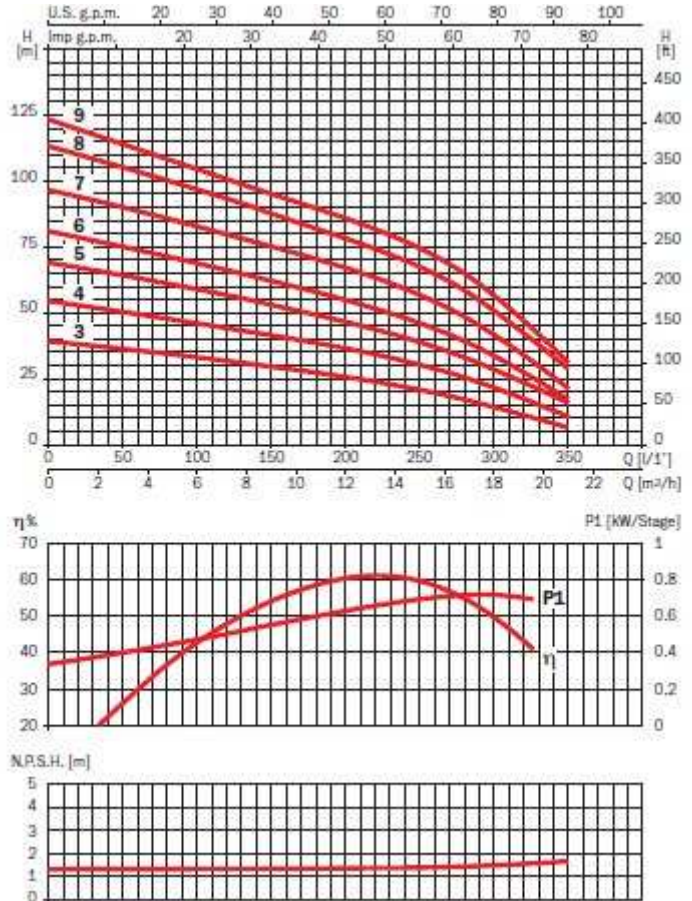
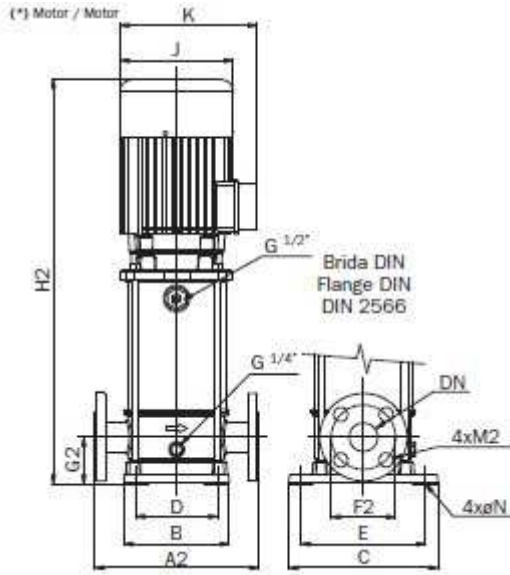
Zalety: cicha praca. Energooszczędność. Nowoczesna konstrukcja. Wysokiej jakości uszczelnienie mechaniczne. Nie wymaga konserwacji. Do pracy w instalacjach ze stali nierdzewnej. Możliwość pracy w systemach hydroforowych (także z przetwornicą częstotliwości). Praca ciągła.

Silnik: asynchroniczny, dwupolowy. Stopień ochrony IP44, klasa izolacji F. Praca ciągła.

Certyfikaty: ISO 9001, „B”, CE. Świadectwo Instytutu Higieny.



	A2	B	C	D	E	F2	G2	H2	J	K	DN	M2	ØN	(°)	Kg
Multinox 55 3	300	180	255	130	215	125	90	586	156	200	50	M16x80	13	IEC 80	32
Multinox 55 3M	300	180	255	130	215	125	90	628	176	250	50	M16x80	13	IEC 90	36
Multinox 55 4	300	180	255	130	215	125	90	668	176	215	50	M16x80	13	IEC 90	37
Multinox 55 5	300	180	255	130	215	125	90	737	194	235	50	M16x80	13	IEC 100	43
Multinox 55 6	300	180	255	130	215	125	90	776	194	235	50	M16x80	13	IEC 100	48
Multinox 55 7	300	180	255	130	215	125	90	815	194	235	50	M16x80	13	IEC 100	52
Multinox 55 8	300	180	255	130	215	125	90	872	194	235	50	M16x80	13	IEC 112	63
Multinox 55 9	300	180	255	130	215	125	90	911	218	255	50	M16x80	13	IEC 112	64



220 V 50 Hz	220/400 V 50 Hz	A			P1 (kW)		kW	HP	µF	l/1'	Q [m³/h]							
		1- 230 V	3- 230 V	400 V	1- 3-	3-					20	50	100	150	200	250	300	350
Multinox 55 3M	Multinox 55 3	9.8	7	4.1	2.2	2.2	1.5	2	40		38	36	33	30	25	20	14	6
	Multinox 55 4		8	4.6		2.7	2.2	3			53	50	46	41	36	30	21	10
	Multinox 55 5		11.3	6.5		3.6	3	4			67	64	59	53	46	39	23	15
	Multinox 55 6		12.5	7.2		4.1	3	4			79	75	69	62	55	46	28	17
	Multinox 55 7		15.4	8.9		4.9	4	5.5			94	90	82	75	66	56	41	21
	Multinox 55 8		17	9.8		5.8	5.5	7.5			110	105	96	82	78	67	50	28
	Multinox 55 9		18.2	10.5		6.2	5.5	7.5			120	114	104	95	85	74	56	31