

Cichobieźna pompa wielostopniowa, pionowa z przyłęczami kołnierzowymi In-Line do wody czystej o temperaturze do 45°C. Połączenie silnika z pompą za pomocą sprzęgła łubkowego (system V1).

Zastosowania: do systemów ciśnieniowych i nawadniania deszczowego. Wodociągowe i p. pożarowe zestawy hydroforowe.

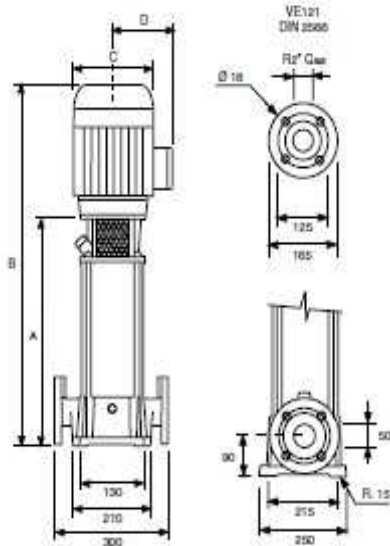
Wykonania materiałowe: Wał pompy i wirniki ze stali nierdzewnej AISI-304. Wał silnika ze stali nierdzewnej AISI 420. Korpus pompy i osłona sprzęgła ze stali nierdzewnej AISI 304. Kołnierze przyłęczy i stopa silnika z żeliwa. Śruby mocujące ze stali F212 Zn (z ocynkiem). Dyfuzory z Norylu modyfikowanego włóknem szklanym. Korpus silnika z aluminium L-2521.

Zalety: cicha praca, energooszczędność, nowoczesna konstrukcja. Nie wymaga konserwacji. Możliwość pracy w systemach hydroforowych (także z przetwornicą częstotliwości). Praca ciągła.

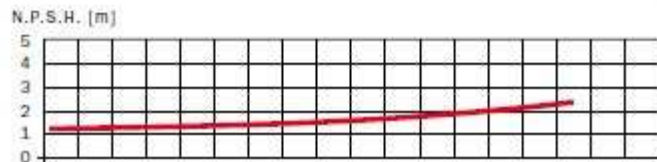
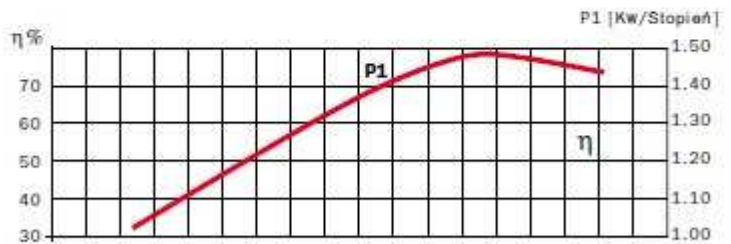
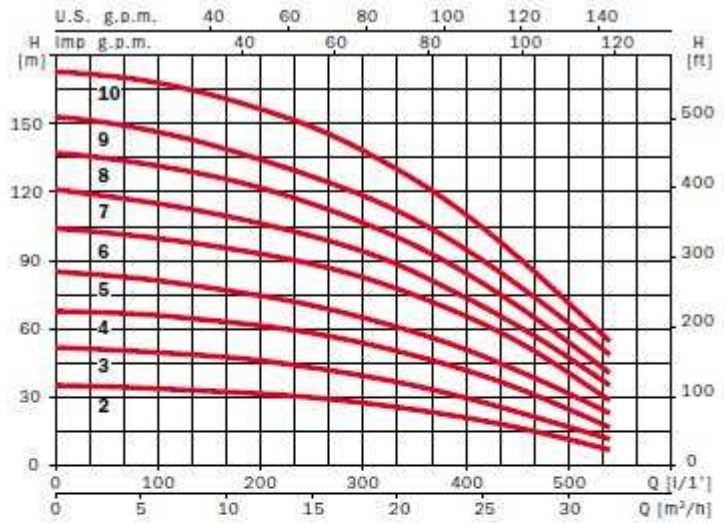
Silnik: asynchroniczny, dwupolowy. Stopień ochronny IP54, klasa izolacji F. Praca ciągła.

Certyfikaty: ISO 9001, „B”, CE. Świadczenie Instytutu Higieny.





	A	B	C	D	KgB	KgA
VE121 2	470	776	195	140	58,4	37,8
VE121 3	522	847	195	140	64,9	36,2
VE121 4	574	943	220	182	81,7	42,6
VE121 5	626	995	220	182	83,4	44,3
VE121 6	678	1085	220	182	85,5	45,8
VE121 7	730	1137	220	182	94,2	47,3
VE121 8	782	1189	220	182	95,8	48,9
VE121 9	834	1241	220	182	102,7	50,4
VE121 10	886	1293	220	182	104,2	51,9



230 V 50 Hz	230-400- 692 V 50 Hz	A				P1 (kW)		kW	HP	μF	l/1'	50	100	150	200	250	300	400	500
		1- 230 V	230 V	3- 400 V	692 V	1- 3-	3-					3	6	9	12	15	18	24	30
	VE121 2		10.4	6.0			3.4	3	4			35	33	32	31	30	28	20	10
	VE121 3		14.3	8.3	4.8		4.8	4	5.5			51	50	49	47	45	41	30	18
	VE121 4		19.0	11.0	6.3		6.5	5.5	7.5			67	65	62	60	57	52	40	22
	VE121 5		23.5	13.6	7.8		8.2	5.5	7.5			82	80	76	74	70	65	50	30
	VE121 6		27.3	15.8	9.1		9.7	7.5	10			103	100	98	92	86	80	65	40
	VE121 7		32.0	18.5	10.7		11.3	9.2	12.5			119	116	112	109	102	95	75	48
	VE121 8		40.0	23.1	13.3		13.8	11	15			137	135	130	126	120	110	88	55
	VE121 9		40.5	23.5	13.5		14.3	15	20			150	149	145	140	130	122	100	63
	VE121 10		41.5	24.0	13.9		15.0	15	20			170	169	164	160	150	140	112	72