

Cichobieźna pompa samozasysająca, monoblokowa, wielostopniowa, pozioma, odśrodkowa do wody czystej o temperaturze do 45°C. Głębokość zasysania do 2 m.

Zastosowania: tłoczenie wody surowej, uzdatnionej, wód mineralnych itp. Nie zawierających domieszek włóknistych i ścierających. Instalacje domowe, przemysłowe, systemy ciśnieniowe, nawodnieniowe, zestawy hydroforowe wodociągowe i p. pożarowe.

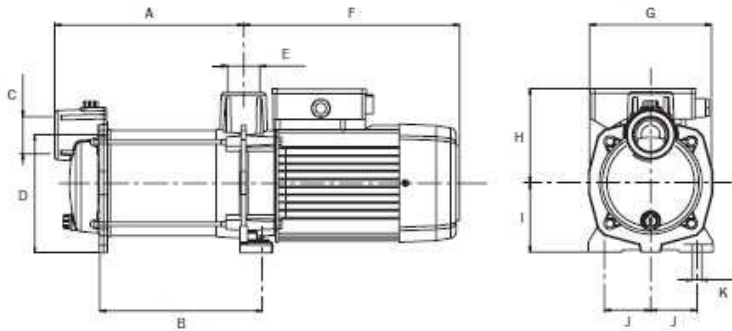
Wykonania materiałowe: Korpus pompy i wirniki- stal nierdzewna AISI-304. Wał silnika- stal nierdzewna AISI-420 i stali F-114. Dyfuzory- noryl modyfikowany włóknem szklanym. Przyłącze hydrauliczne- żeliwo. Uszczelnienie mechaniczne- grafit, ceramika. Korpus silnika aluminium L-2521. Uzwojenie silnika – impregnowane żywicą epoksydową.

Zalety: cicha praca, energooszczędność, nowoczesna konstrukcja. Pompa samozasysająca, nie wymaga konserwacji, mała wrażliwość na zawartość powietrza w wodzie, praca ciągła, możliwość pracy w systemach hydroforowych (także z przetwornicą częstotliwości).

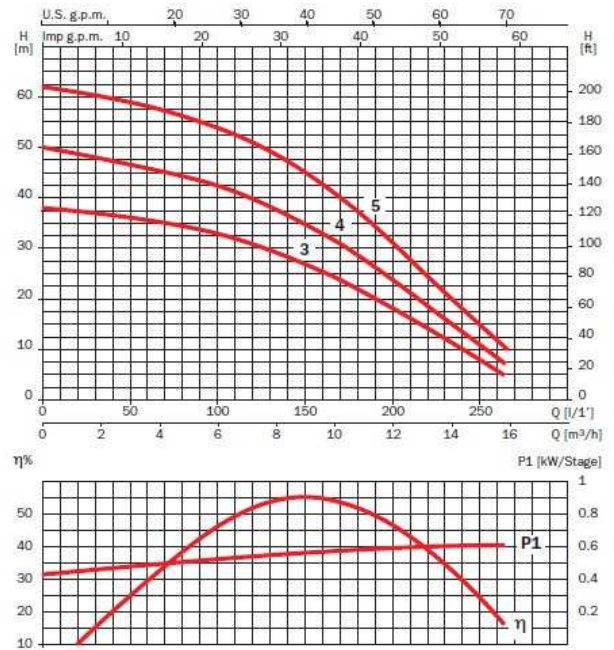
Silnik: asynchroniczny, dwupolowy. Stopień ochronny IP44, klasa izolacji F. Silniki jednofazowe z wbudowanym wyłącznikiem termicznym (do 1,5 kW).

Certyfikaty: ISO 9001, „B”, CE. Świadectwo Instytutu Higieny.





	A	B	C	D	E	F	G	H	I	J	K	Kg
Prisma45 3 N	245.9	211.6	1 ^{1/2} "	152	1 ^{1/4} "	281.5	158	125.3	90	60	12	22.6/18.6
Prisma45 4 N	276.6	242.3	1 ^{1/2} "	152	1 ^{1/4} "	281.5	158	125.3	90	60	12	23.7/21.2
Prisma45 5 N	307.3	273	1 ^{1/2} "	152	1 ^{1/4} "	281.5	158	125.3	90	60	12	25.3



230 V 50 Hz	230/400 V 50 Hz	A			P1 (kW)		kW	HP	μF	L/1' m³/h	25	50	75	100	125	150	200	250
		1~ 230 V	3~ 230 V	400 V	1~	3~					1.5	3	4.5	6	7.5	9	12	15
Prisma45 3M N	Prisma45 3 N	7.9	5.2	3	1.8	1.7	1.1	1.5	25		37	36	35	33	30	27	18	8
Prisma45 4M N	Prisma45 4 N	10	6.9	4	2.2	2.2	1.5	2	30		48	47	45	42	39	36	24	11
	Prisma45 5 N	-	8.6	5	-	2.8	2	3	-		61	59	56	54	50	45	31	15