

Pompa pozioma, wielostopniowa, odśrodkowa, z ESD (elektroniczna kontrola prędkości) tj. stabilizacja ciśnienia do wody czystej o temperaturze do 35°C. Głębokość zasysania do 9 m.

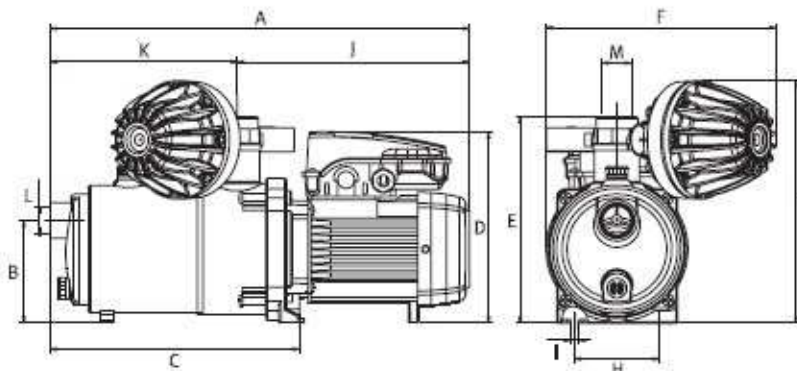
Zastosowania: tłoczenie wody surowej, uzdatnionej, wód mineralnych itp. Nie zawierających domieszek włóknistych i ścierających. Instalacje domowe, przemysłowe, systemy ciśnieniowe, nawodnieniowe, zestawy hydroforowe.

Wykonania materiałowe: Korpus pompy i wirniki- stal nierdzewna AISI-304. Wał silnika- stal nierdzewna AISI-420. Dyfuzory- noryl modyfikowany włóknem szklanym. Przyłącze hydrauliczne- stal nierdzewna AISI-420. Uszczelnienie mechaniczne- grafit, ceramika. Korpus silnika aluminium L-2630. Uzwojenie silnika – impregnowane żywicą epoksydową.

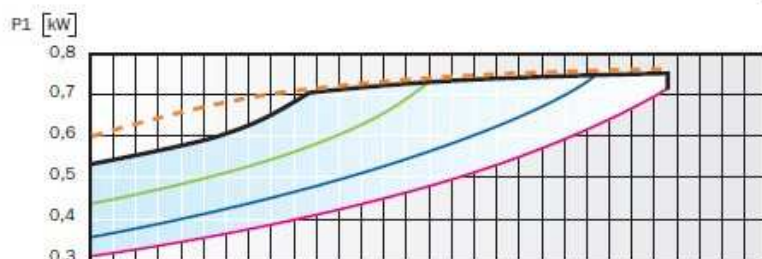
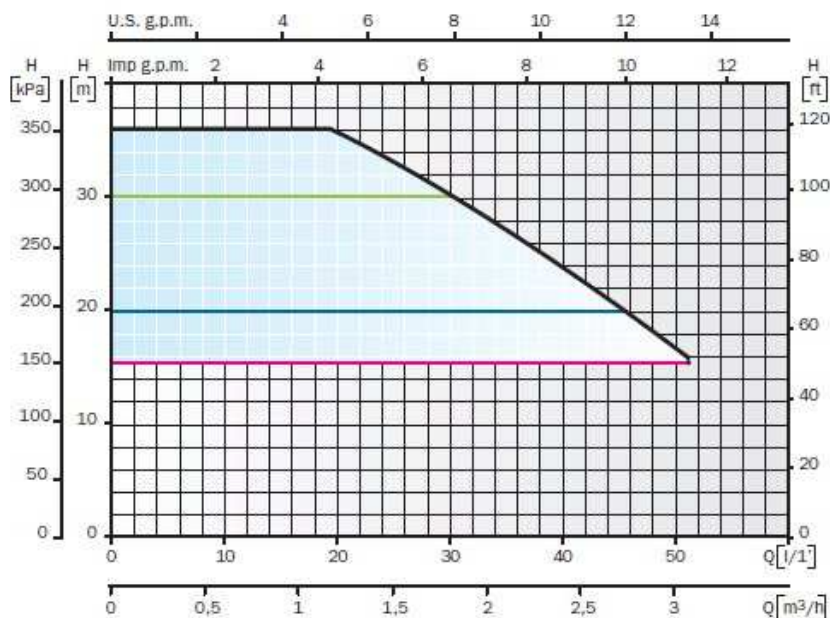
Zalety: cicha praca, energooszczędność, nowoczesna konstrukcja. Pompa samozasysająca, nie wymaga konserwacji, wbudowany zawór do zalewania pompy. Samozasysająca, mała wrażliwość na zawartość powietrza w wodzie, praca ciągła, zamontowany regulator prędkości obrotowej silnika pompy i czujnik ciśnienia. Zabezpieczenie przed suchobiegiem. Sekwencyjny re-start w przypadku awarii.

Silnik: asynchroniczny, dwupolowy. Stopień ochronny IP44, klasa izolacji F. Zabudowany czujnik temperatury. Z wtyczką z kablem H07. Z wyświetlaczem stanów pracy, z przyciskami do regulacji ciśnienia.





| | A | B | C | D | E | F | G | H | I | J | K | L | M | Kg |
|------------------|-----|-----|-----|-----|-----|-----|-------|----|---|-----|-----|-----|-----|------|
| TecnoPlus | 439 | 108 | 261 | 200 | 216 | 241 | 253,8 | 88 | 9 | 243 | 196 | G1" | G1" | 10,5 |



| 230 V 50 Hz | 230/400 V 50 Hz | A | | P1 (kW) | | kW | HP | μF | |
|------------------|--------------------|-------------|-------------------|---------|------|----|------|------|----|
| | | 1~ 230 V | 3~ 230 V 400 V | 1~ | 3~ | | | | |
| TecnoPlus | - | 3,6 | - | - | 0,75 | - | 0,55 | 0,75 | 12 |