

Cichobieźna pompa samozasysająca, monoblokowa, wielostopniowa, pozioma, odśrodkowa do wody czystej o temperaturze do 45°C. Głębokość zasysania do 9 m.. Ze sterownikiem pracy i z zabezpieczeniem przed suchobiegami.

Zastosowania: tłoczenie wody surowej, uzdatnionej, wód mineralnych itp. nie zawierających domieszek włóknistych i ścierających. Instalacje domowe, przemysłowe, systemy ciśnieniowe, nawodnieniowe, zestawy hydroforowe.

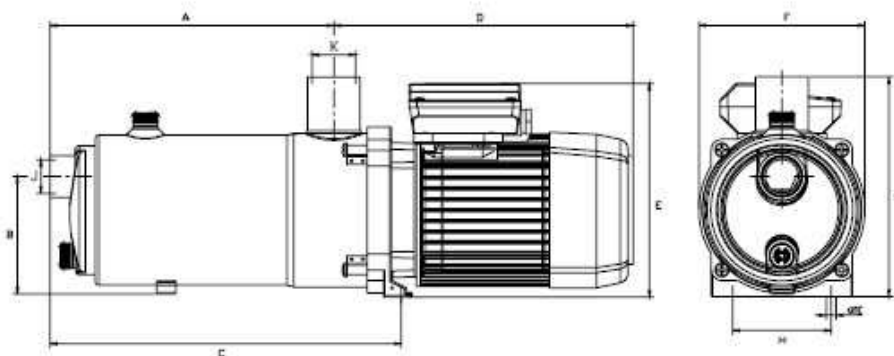
Wykonania materiałowe: Korpus pompy i wirniki - stal nierdzewna AISI-304. Wał silnika - stal nierdzewna AISI-420. Dyfuzory - Noryl modyfikowany włóknem szklanym. Przyłącza hydrauliczne - stal nierdzewna AISI-420. Uszczelnienie mechaniczne - grafit, ceramika. Korpus silnika - aluminium L-2630. Uzwojenie silnika - impregnowane żywicą epoksydową.

Zalety: Cicha praca, energooszczędność, nowoczesna konstrukcja. Pompa samozasysająca, nie wymaga konserwacji. Mała wrażliwość na zawartość powietrza w wodzie, praca ciągła, możliwość pracy w systemach hydroforowych (także z przetwornicą częstotliwości).

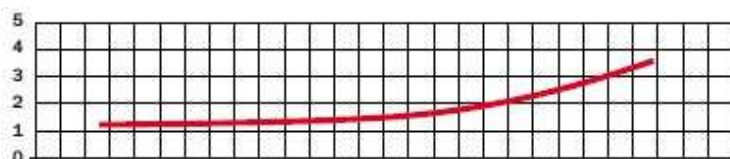
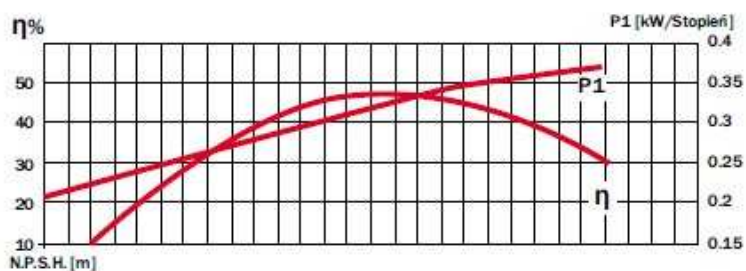
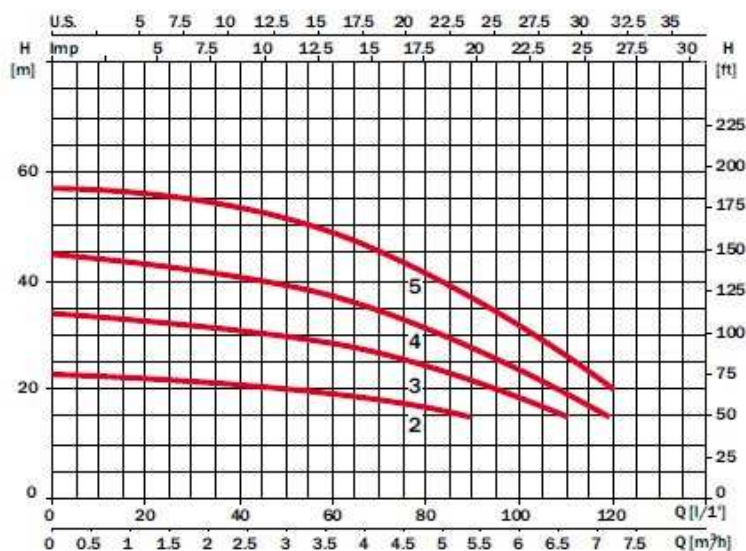
Silnik: Asynchroniczny, dwupolowy. Stopień ochrony IP 44. Klasa izolacji F. Silniki jednofazowe z wbudowanym wyłącznikiem termicznym (do 1,5kW).

Certyfikaty: ISO 9001, "B", CE. Świadczenie Instytutu Higieny





	A	B	C	D	E	F	G	H	I	J	K	Kg
Tecnopres 25 2	183.4	107.5	244.9	267	190.5	148.5	196.3	88	9	1"	1 1/4"	6.5
Tecnopres 25 3	210	107.5	271.5	267	190.5	148.5	196.3	88	9	1"	1 1/4"	7.2
Tecnopres 25 4	236.6	107.5	298.1	267	190.5	148.5	196.3	88	9	1"	1 1/4"	9.5
Tecnopres 25 5	263.2	107.5	324.7	288.5	190.5	148.5	196.3	88	9	1"	1 1/4"	11



230 V 50 Hz	230/400 V 50 Hz	A			P1 (kW)		kW	HP	μF	L/1' m³/h	15	30	45	60	75	90	105	120
		1~ 230 V	3~ 230 V 400 V		1~	3~					0.9	1.8	2.7	3.6	4.5	5.4	6.3	7.2
Tecnopres 25 2M	Tecnopres 25 2	4.3	2.9	1.7	0.9	0.85	0.55	0.75	16		22.5	21	20	19	17.5	15		
Tecnopres 25 3M	Tecnopres 25 3	5.5	3.5	2	1.2	1	0.75	1.0	16		34	32	30	29	26	22	15	
Tecnopres 25 4M	Tecnopres 25 4	6.8	4.3	2.5	1.5	1.4	0.92	1.25	16		44	42	40	37	33	28	22	15
Tecnopres 25 5M	Tecnopres 25 5	7.4	5.2	3	1.7	1.7	1.1	1.5	25		56	55	53	49	43	37	29	20