

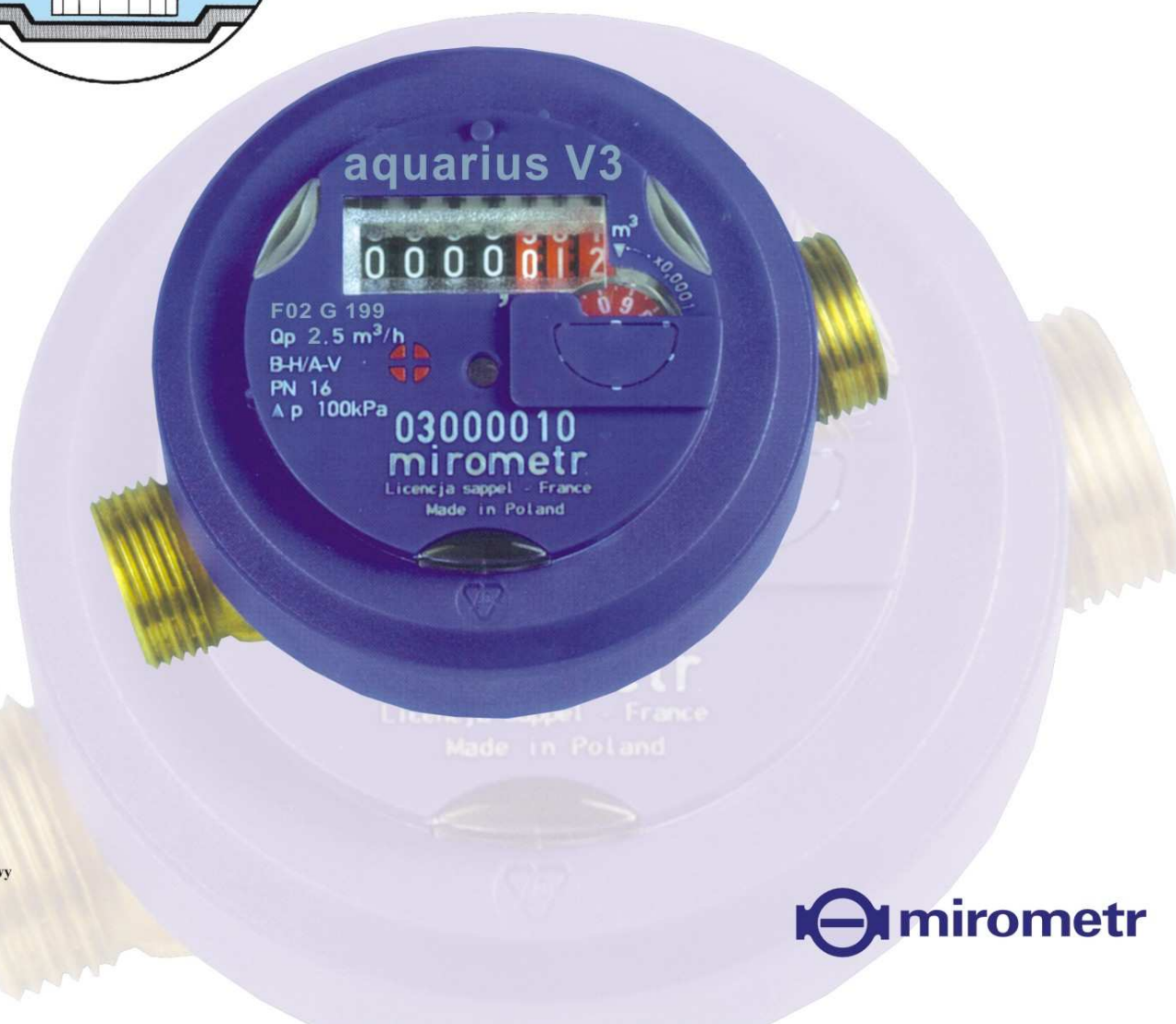
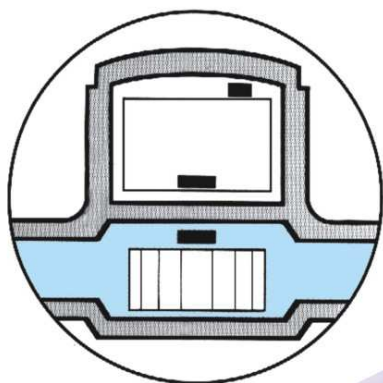
AQUARIUS V3

Wodomierz modułowy wody zimnej i ciepłej Jednostrumieniowy o magnetycznej transmisji

Aquarius jest wodomierzem domowym - mieszkaniowym przeznaczonym do pomiaru zimnej i ciepłej wody w pomieszczeniach zbiorowych. Produkowany o znormalizowanej długości i średnicy. Posiada zatwierdzenie typu GUM w Warszawie.

Posiada homologację Europejskiej Wspólnoty Gospodarczej; klasę B w pozycji poziomej i klasę A w pozycji pionowej.

Magnetyczna transmisja pozwala na oddzielenie liczydła od części hydraulicznej. Liczydło można ustawić w dowolnej pozycji, aby zapewnić maksymalną czytelność wskazań. Wodnik może być wyposażony, nawet po jego zamontowaniu w instalacji, w nadajnik impulsów Pulsar oraz w system zdalnego odczytu IZAR.



system modułowy

 mirometr

Główne charakterystyki techniczne

OZNACZENIE	AQUARIUS V3			
Średnica DN	15		20	
Instalacja	Zimna/Ciepła		Zimna/Ciepła	
	Poziom	Pion	Poziom	Pion

PRZEPIY W (m³/h)

Przepływ minimalny	0,03	0,06	0,05	0,1
Przepływ pośredni	0,12	0,15	0,2	0,25
Przepływ nominalny	1,5		2,5	
Przepływ maksymalny	3		5	

ATEST

Klasa	B	A	B	A
Nr atestu	F 02 G 199		F 02 G 199	

STAŁA OBCIĄŻENIA

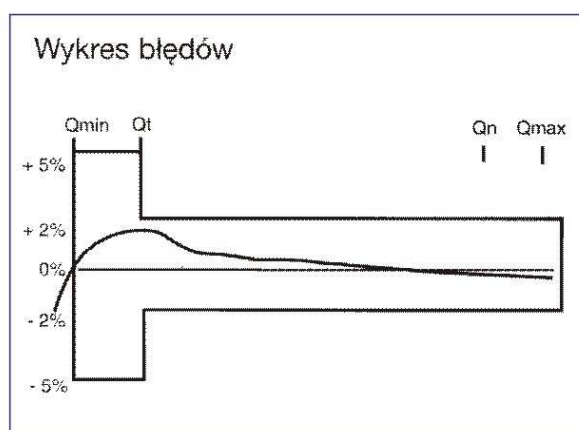
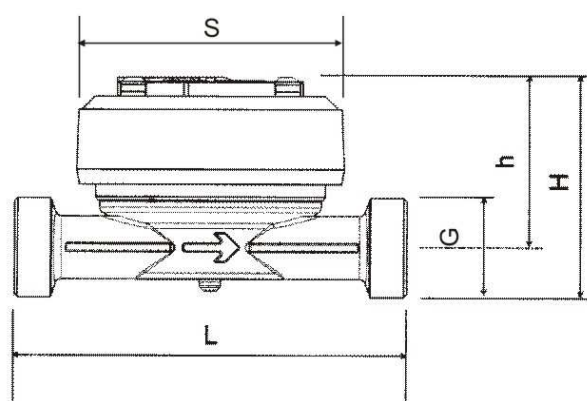
Kvs ($\Delta P = Q^2/Kvs^2$)	3	6
--------------------------------	---	---

TEMPERATURY I CIŚNIENIE

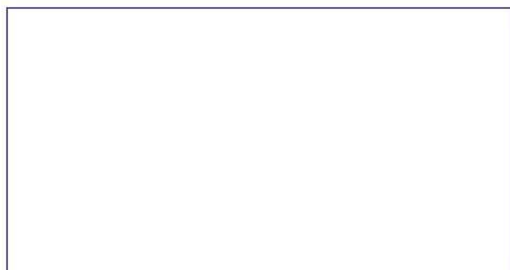
t max °C	30/90	30/90
P max ciśnienie pracy	1,6 Mpa (16 bar)	

WYMIARY, KOŃCÓWKI, MASA

Długość L	mm	110	130
Szerokość S	mm	88	88
Wysokość H	mm	82	82
Końcówki gwintowane G		3/4"	1"
Masa	kg	0,52 / 0,57	0,57 / 0,62



Opcje : - Nadajnik impulsów Pulsar : 1 imp. / litr



 **mirometr**

Sp. z o.o., ul. Harcerska 11, 43-400 Cieszyn
Tel/fax: (0-33) 852-16-75; tel. 851-04-39
mirometr@mirometr.com.pl

Dokument niekontraktowy - szczegóły do uzgodnienia przed zamówieniem.