

# AQUILA

## Licznik dużego kalibru klasy C

Aquila jest licznikiem dużego kalibru przeznaczonym do pomiaru wysokiego zużycia zimnej wody.

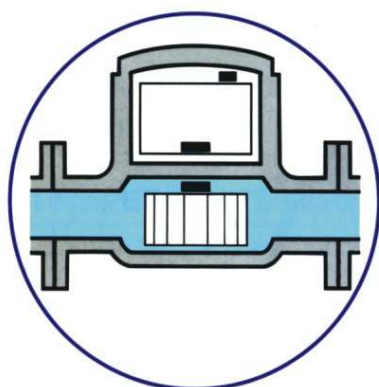
Charakteryzuje się bardzo dużą dynamiką pomiaru, odpornością na zakłócenia oraz łatwością w utrzymaniu. Jest licznikiem modułowym, który można bezpośrednio podłączać poprzez nadajnik impulsów Pulsar do analizatora przepływu i ciśnienia Cursa.

Może być także przyłączony do radiowego systemu odczytu Izar.

Technologia jednostrumieniowa czyni go szczególnie odpornym na zakłócenia przed i za licznikiem.

Posiada zatwierdzenie klasy C w pozycji poziomej, a jego możliwości znacznie wykraczają poza jej zakres, zarówno dla większych jak i dla mniejszych przepływów.

Wodomierz Aquila może być wyposażony w ujęcie ciśnienia (na życzenie).



woda



system modułowy

# Główne charakterystyki techniczne

## OZNACZENIE

		AQUILA				
		50	60	65	80	100
Średnica nominalna DN	mm	50	60	65	80	100
Średnica nominalna DN	mm	50	60	65	80	100

## PRZEPŁYW (m<sup>3</sup>/h)

Montaż	pozioma			
	50	60	65	80
Przepływ rozruchowy	0,015	0,02	0,04	0,045
Przepływ minimalny producenta	0,07	0,1	0,1	0,14
Przepływ minimalny aprobaty Q <sub>min.</sub>	0,09	0,12	0,18	0,3
Przepływ pośredni Q <sub>t</sub>	0,225	0,3	0,45	0,75
Przepływ nominalny aprobaty Q <sub>n</sub>	15	20	30	50
Przepływ maksymalny aprobaty Q <sub>max</sub>	30	40	60	100
Przepływ przeciążenia ( P=1 bar)	36	52	95	130
Dynamika pomiaru producenta	514	520	950	928
Przepływ maksymalny producenta	40	60	100	150

## APROBATA

Klasa	C montaż poziomy
Nr aprobaty	ZT 734/96 <span style="border: 1px solid black; border-radius: 50%; padding: 2px;">F 04</span> <span style="border: 1px solid black; border-radius: 50%; padding: 2px;">G 204</span>

## STAŁA OBCIĄŻENIA

K <sub>vs</sub> ( P = Q <sup>2</sup> /K <sub>vs</sub> <sup>2</sup> )	36	52	95	130
--	----	----	----	-----

## TEMPERATURY I CIŚNIENIA

Granica temperatury otoczenia	od 0°C do 70°C
Min. i max. temp. wody przy pracy	od 0°C do 50°C
Granica temperatury składowania	od -20°C do 70°C
Maksymalne ciśnienie pracy	16 bar
Ciśnienie próbne	36 bar
Ciśnienie rozrywające	62 bar
Zabezpieczenie liczydeł	Przeciw zaparowaniu

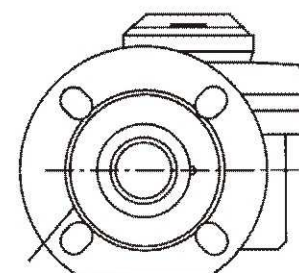
## NADAJNIK IMPULSÓW

Typ	Ciężar impulsu
Pulsar	10 litrów

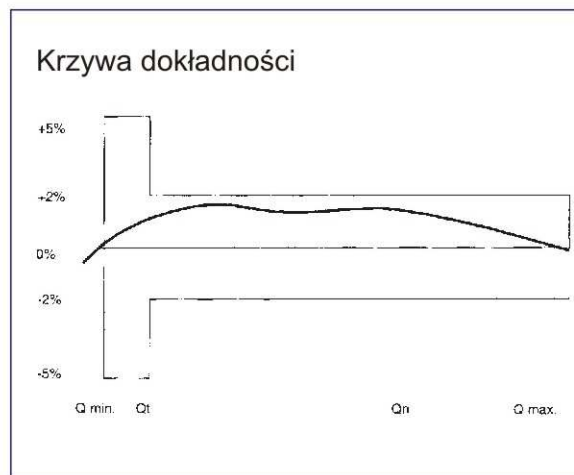
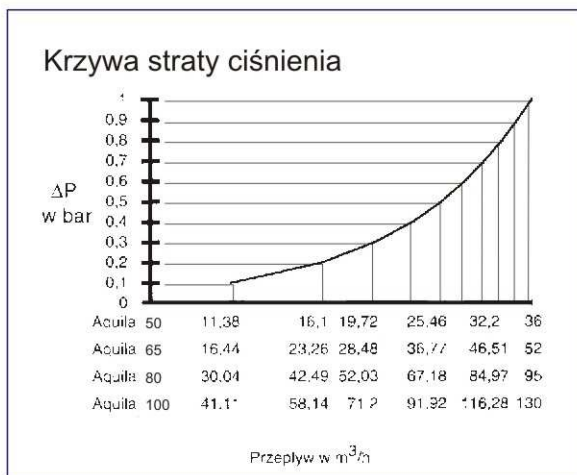
## PRZYSTOSOWANIE DO KANALIZACJI O DN 60 MM

Liczniki DN 50 i 65 mm posiadają podłużne otwory w kołnierzach na śruby. Umożliwia to zabudowę licznika w sieci o różnych średnicach 60 mm

Licznik DN 50 i 65 mm



Podłużne otwory do zabudowa DN 60 mm

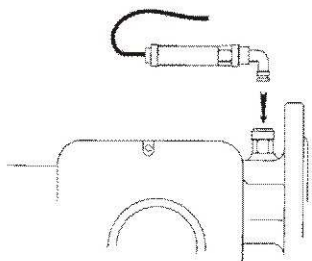


## Opcje...

Aquila może być wyposażona w ujęcie ciśnienia (na życzenie), które znajduje się na boku rury wylotowej korpusu. Konstrukcja pozwala na umieszczenie czujnika ciśnienia w dowolnym momencie, bez zakłócania przepływu wody.

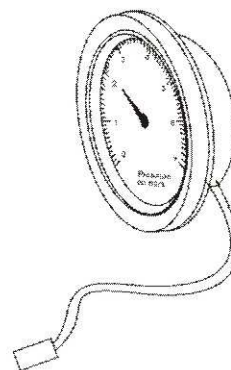
### ELEKTRONICZNY CZUJNIK CIŚNIENIA :

Elektryczny czujnik ciśnienia zakłada się na ujęciu ciśnienia licznika Aquila i podłącza się bezpośrednio do analizatora przepływu i ciśnienia Cursa lub do każdego innego typu przyrządu rejestrującego ciśnienie 4/20 mA



### MECHANICZNY CZUJNIK CIŚNIENIA :

Mechaniczny czujnik ciśnienia zakłada się na ujęciu ciśnienia licznika Aquila co umożliwia bezpośredni odczyt ciśnienia

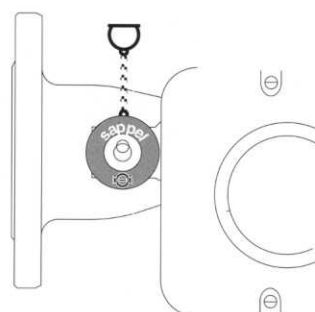


## ...i akcesoria

### POZIOMICA:

Na wierzchu rury wlotowej licznika, przewidziane jest spłaszczenie.

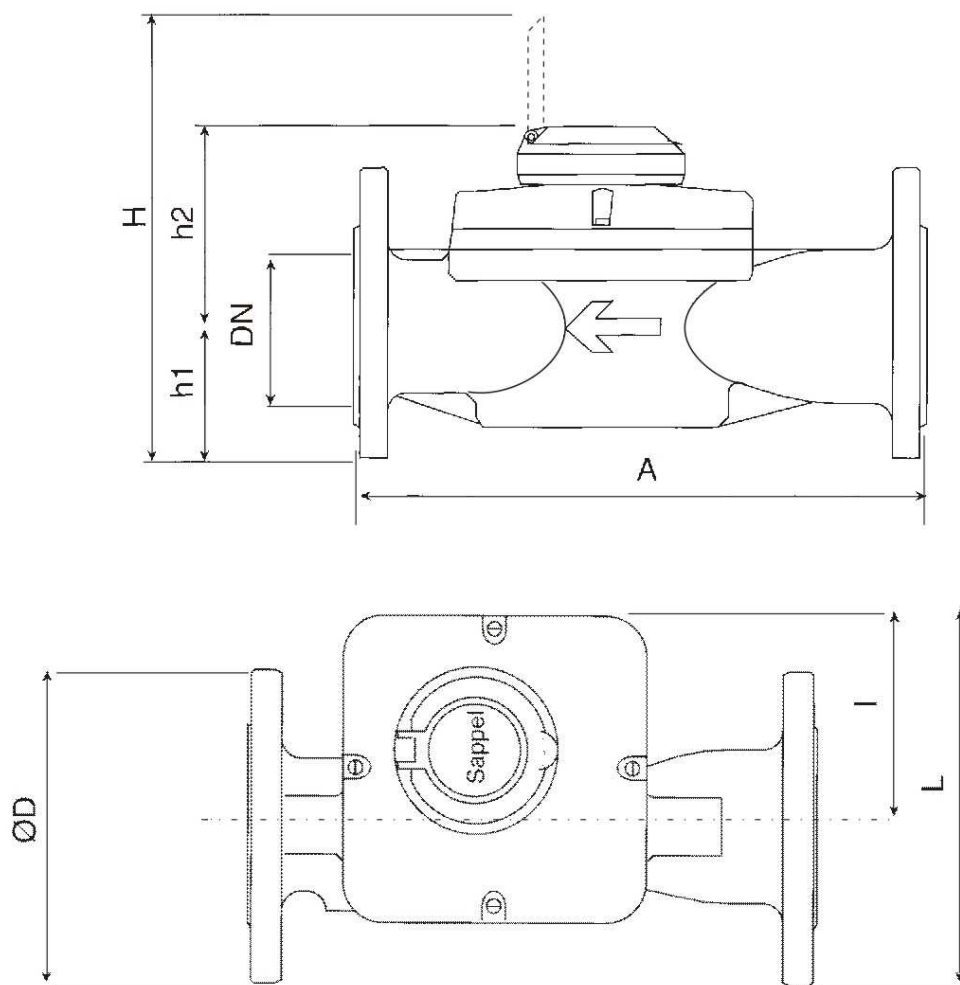
Umieszczona na nim poziomica pozwala na poziome ustawienie przy instalacji. Zaleca się instalowanie Aquila w pozycji poziomej w celu optymalizacji jego możliwości metrologicznych.



### PROSTKI :

Elementy zakłócające przed licznikiem wpływają na profil przepływu wody. Technologia jednego strumienia jest dobrym rozwiązaniem dla zmniejszenia skutków zakłóceń, a nawet dla ich zniesienia. Pod nieobecność prostek przed licznikiem, wyniki mieszczą się jeszcze w granicach maksymalnych tolerowanych błędów, bez względu na rodzaj zakłóceń przed licznikiem.

## Wymiary



## Rozmiary, masa i połączenia

Średnica DN	mm	50	65	80	100
Długość A	mm	270/300	300	300/350	350/360
Szerokość I	mm	110	110	163	155
Szerokość L	mm	193	203	263	265
Wysokość h1	mm	70	80	95	105
Wysokość z zamkniętą pokrywą h2	mm	107	113	123	125
Wysokość z otwartą pokrywą H	mm	251	262	303	307
Masa	kg	13,1	14,8	23,2	27,4
Średnica kołnierza D	mm	165	185	200	220
Kołnierz standardowy	mm	Kołnierz płaski PN 16			

Dokument niekontraktowy - szczegóły do uzgodnienia przed zamówieniem.



Sp. z o.o., ul. Harcerska 11, 43-400 Cieszyn  
 Tel/fax: (0-33) 852-16-75; tel. 851-04-39  
[mirometr@mirometr.com.pl](mailto:mirometr@mirometr.com.pl)