

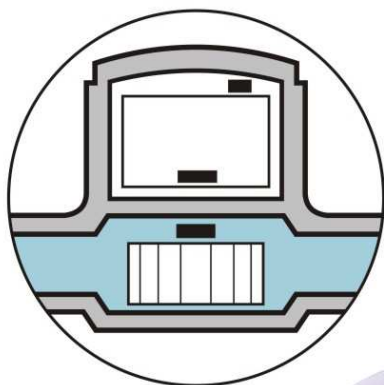
# WODNIK II

## Wodomierz modułarny wody zimnej i ciepłej Jednostrumieniowy o magnetycznej transmisji

Wodnik jest wodomierzem mieszkaniowym przeznaczonym do pomiaru zimnej i ciepłej wody w pomieszczeniach zbiorowych. Istnieje w wersjach o różnej długości i znormalizowanych średnicach. Posiada zatwierdzenie typu GUM w Warszawie.

Posiada homologację Europejskiej Wspólnoty Gospodarczej; klasę B w pozycji poziomej i klasę A w pozycji pionowej.

Magnetyczna transmisja pozwala na oddzielenie liczydła od części hydraulicznej. Liczydło można ustawić w dowolnej pozycji, aby zapewnić maksymalną czytelność wskazań. Wodnik może być wyposażony, nawet po jego zamontowaniu w instalacji, w nadajnik impulsów Pulsar oraz w system zdalnego odczytu IZAR.



system modułowy

# Główne charakterystyki techniczne

OZNACZENIE	WODNIK II			
Średnica DN	15			
Instalacja	Zimna / Ciepła		Zimna / Ciepła	
	Poziom	Pion	Poziom	Pion

## PRZEPŁYW (m<sup>3</sup>/h)

Przepływ minimalny $Q_{\min}$	0,015	0,03	0,02	0,04
Przepływ pośredni $Q_t$	0,06	0,075	0,08	0,1
Przepływ nominalny $Q_n$	0,75		1	
Przepływ maksymalny $Q_{\max}$	1,5	1,5	2	2

## ATEST

Klasa	B	A	B	A
Nr atestu	PLT 05133	PLT 05132	PLT 05133	PLT 05132

## STAŁA OBCIĄŻENIA

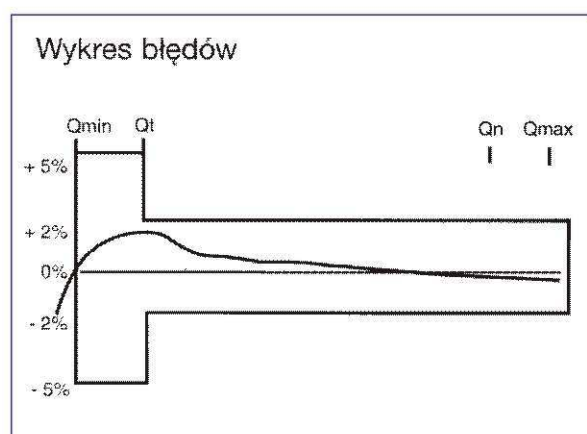
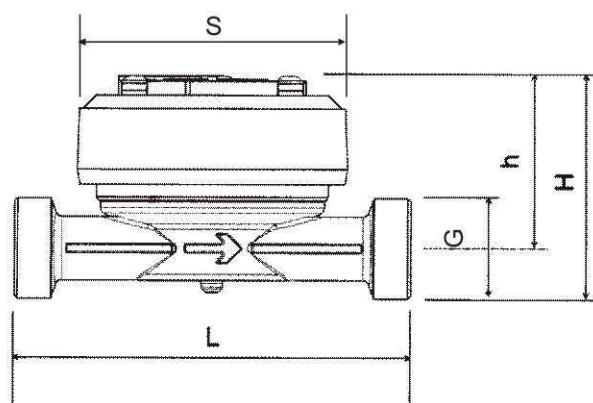
Kvs ( $\Delta P = Q^2/Kvs^2$ )	3
--------------------------------	---

## TEMPERATURY I CIŚNIENIE

t max °C	30 / 90	30 / 90
P max ciśnienie pracy	1,6 Mpa (16 bar)	

## WYMIARY, KOŃCÓWKI, MASA

Długość L	mm	110
Szerokość S	mm	88
Wysokość H	mm	82
Końcówki gwintowane G		3/4"
Masa	kg	0,52 / 0,57



**Opcje** : - Nadajnik impulsów Pulsar : 1 imp. / liter



**miometr**

Sp. z o.o., ul. Harcerska 11, 43-400 Cieszyn  
Tel/fax: (0-33) 852-16-75; tel. 851-04-39  
miometr@miometr.com.pl