

# CORONA C

## Wodomierz wielostrumieniowy mokrobieżny do pomiaru wody zimnej

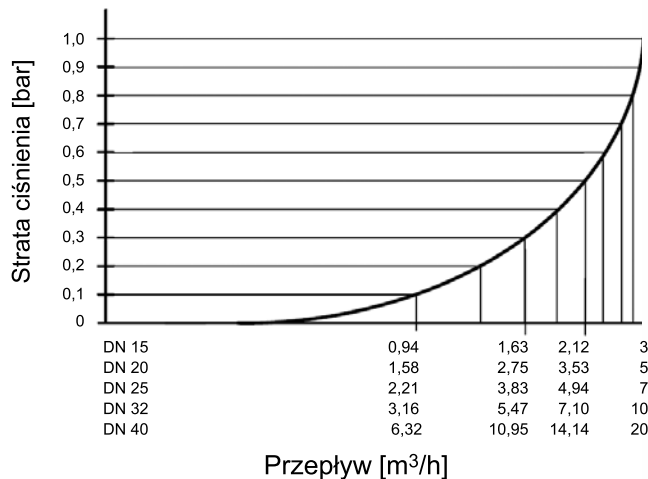
### ZASTOSOWANIE:

- Corona C jest wodomierzem wielostrumieniowym, mokrobieżnym przeznaczonym do pomiaru zimnej wody do 30° C

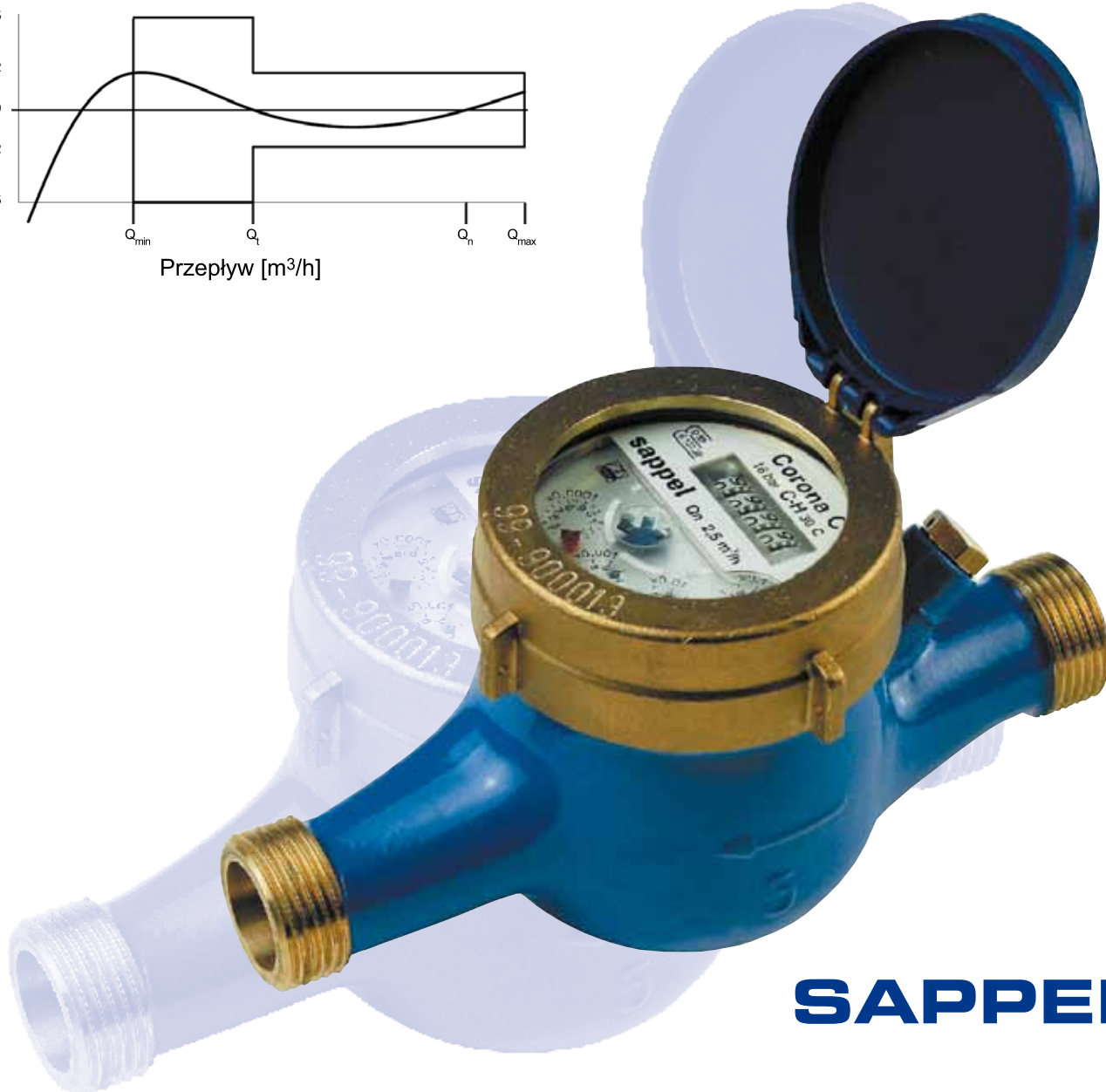
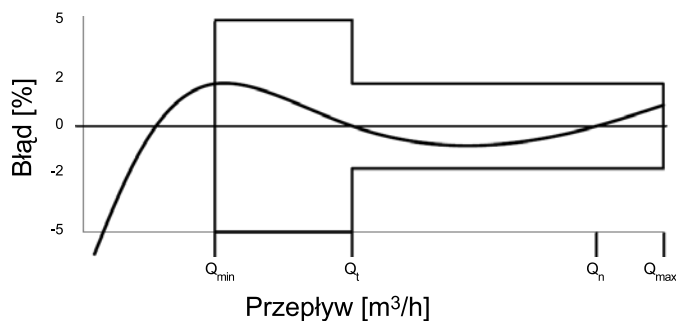
### CECHY

- Liczydo wodomierza jest hermetyczne, wypełnione gliceryną
- Posiada zatwierdzenie typu EEC w klasie C dla poziomej pozycji montażu
- Transmisja bezpośrednia przez dławicę sprawia, że licznik jest wyjątkowo dokładny i wrażliwy przy małych przepływach
- Ciśnienie robocze do 16 Bar

### STRATA CIŚNIENIA



### WYKRES BŁĘDÓW

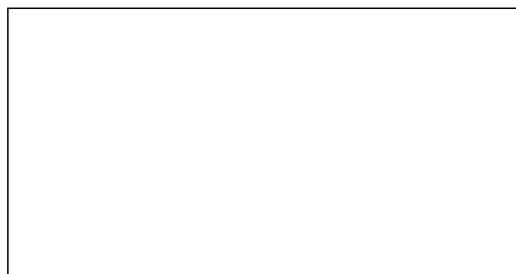
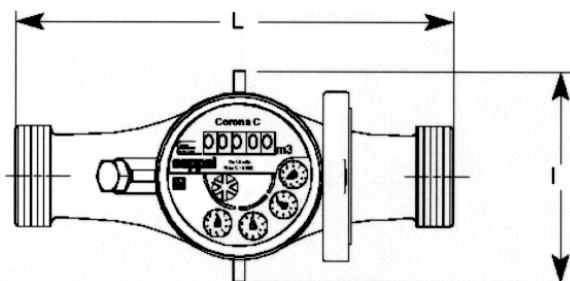
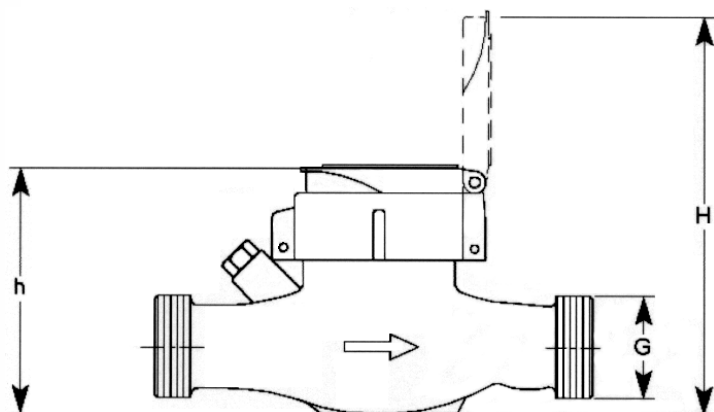


**SAPPEL**

## INFORMACJE TECHNICZNE

Model			Corona				
Typ			C				
Średnica nominalna		DN mm	15	20	25	30	40
Przepływ nominalny		$Q_n$ m <sup>3</sup> /h	1,5	2,5	3,5	5	10
Przepływ rozruchowy		m <sup>3</sup> /h	0,0035	0,0035	0,01	0,01	0,02
Przepływ minimalny +/-5%		$Q_{min}$ m <sup>3</sup> /h	0,015	0,025	0,035	0,05	0,1
Przepływ pośredni +/-2%		$Q_t$ m <sup>3</sup> /h	0,0225	0,0375	0,0525	0,075	0,15
Przepływ nominalny +/-2%		$Q_n$ m <sup>3</sup> /h	1,5	2,5	3,5	5	10
Przepływ maksymalny +/-2%		$Q_{max}$ m <sup>3</sup> /h	3	5	7	10	20
Wskazanie maksymalne liczydła			99 999	99 999	99 999	99 999	999 9999
Zatwierdzenie CEE		klasa	C				
		nr zatwierdzenia	D 81 6.131.13		D 81 6.131.09		D 89 6.131.39
Temperatura maksymalna			30°C				
Ciśnienie nominalne			16 bar				
Strata ciśnienia ( $\Delta P = Q^2/K_{vs}^2$ )		$K_{vs}$	3	5	7	10	20
Długość		L mm	165/170	190	260	260	300
Szerokość		l mm	96	96	100	100	136
Wysokość		h mm	105	105	120	120	130
Waga		kg	1,6	1,75	2,15	2,45	3,70
Końcówki gwintowe			G 3/4 20 x 27 mm	G 1 26 x 34 mm	G 1 1/4 33 x 42 mm	G 1 1/2 40 x 49 mm	G 2 50 x 60 mm

## WYMIARY



# MIROMETR

Sp. z o.o., ul. Harcerska 11, 43-400 Cieszyn  
 Tel/fax: (0-33) 852-16-75; tel. 851-04-39  
 mirometr@mirometr.com.pl