

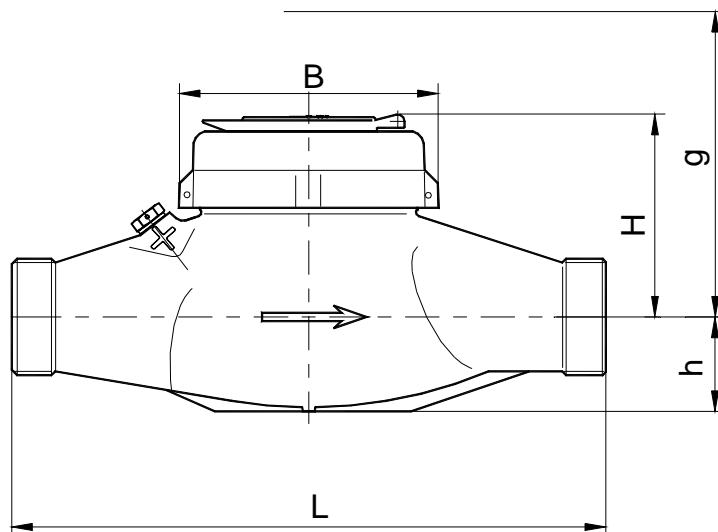
MNK

WODOMIERZ WIELOSTRUMIENIOWY – MOKROBIEŻNY DO WODY ZIMNEJ

Wodomierz MNK jest to wodomierz wielostrumieniowy – mokrobieżny, przeznaczony do pomiaru wody zimnej. Dostępny jest w średnicach od DN 15 do DN 50 w klasie metrologicznej B w poziomej pozycji montażu. Istnieje możliwość zamówienia wodomierza w wersji z nadajnikiem impulsów. MNK posiada wewnętrzny filtr oraz zewnętrzną regulację przepływu. Osłona liczydła wykonana jest z hartowanego szkła, dodatkowo zabezpieczona plastikową klapką. Najmniejsza wartość działki elementarnej wynosi 0,05 litra. Wodomierz MNK charakteryzuje się bardzo dobrymi i stabilnymi rezultatami pomiaru wody oraz bardzo niskim progiem rozruchu. Wodomierz może być wyposażony w zawór zwrotny.

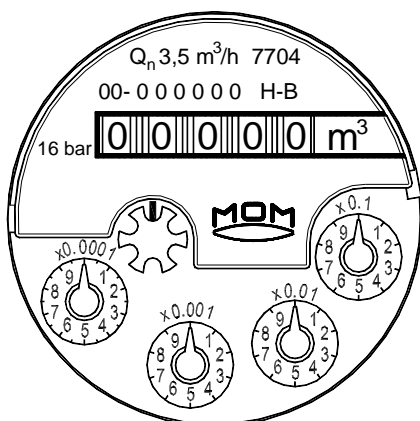


Wymiary, masa i połączenia



DN		15	20	25	32	40	50
Długość	L mm	165	190	260	260	300	270
Średnica przyłączenia	Cal	G ¾	G 1	G 1¼	G 1½	G 2	G 2½
Wymiary	H mm	75	75	76	76	85	120
	h mm	36	38	45	45	45	51
	g mm	167	167	168	168	177	200
Wysokość	B mm	98	98	102	102	130	130
Masa	kg	1,55	1,8	2,7	3	5,2	7,0

Tarcza liczydła



Materiały:

Korpus

Mosiądz

Liczydło

Plastik

Ośłona liczydła

Szkle hartowane

Inne zastosowane materiały

Stal nierdzewna

Max. temperatura wody 40° C
Max. ciśnienie pracy 16 bar

MNK

Klasa dokładności	B-H					
Średnica nominalna DN mm	15	20	25	32	40	50

Przepływy m³/h

Przepływ minimalny aprobata	Q _{min}	0,03	0,05	0,07	0,12	0,2	0,45
Przepływ pośredni aprobata	Q _t	0,12	0,2	0,28	0,48	0,8	3
Przepływ nominalny	Q _n	1,5	2,5	3,5	6	10	15
Przepływ maksymalny aprobata	Q _{max}	3	5	7	12	20	30
Przepływ rozruchowy		< 10	< 10	< 15	< 15	< 45	< 45

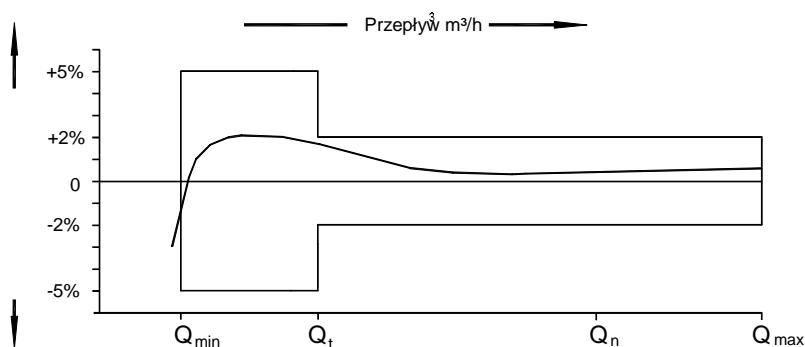
Strata ciśnienia

Kvs	4,5	5,6	13	13	24,5	31,5
Δp bar	Q ² / Kvs ² , Q – przepływ m ³ /h					

Temperatura i ciśnienie

Temperatura min. i max.	0°C do + 30°C
Ciśnienie max. pracy	16 bar

Wykres błędów



Strata ciśnienia

